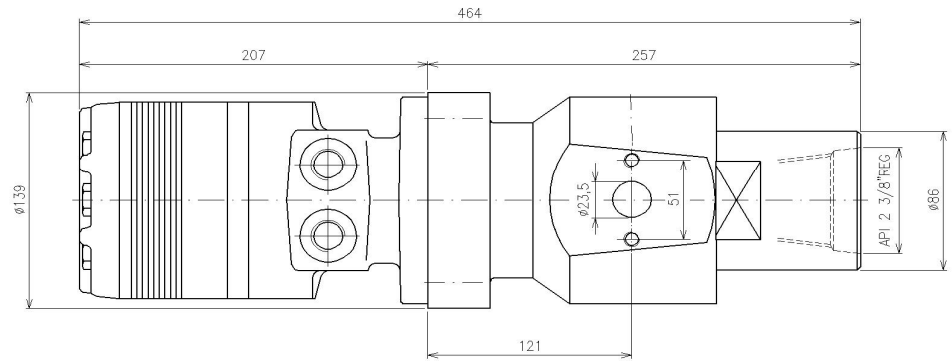


BOHRKOPF - RH 75

Bohrkopf eingängig
 Antrieb durch Gerotormotor TG 280
 Integrierter Spülkopf 1"
 Gewicht 36 kg



Geometrisches Volumen des Hydromotores	280	cm ³
Drehmoment	4,45	Nm / bar
Anzahl der Getriebegänge	1	-

DRUCK [bar]	60	70	80	90	100	110	120	130	140	150	160	170	180	190	200
DREHMOMENT [N.m]	267	312	356	401	445	490	534	579	623	668	712	757	801	846	890

DURCHFLUSS [l.min ⁻¹]	10	15	20	25	30	35	40	45	50	55	60	65	70	75	80
DREHZAHL [min ⁻¹]	36	54	71	89	107	125	143	161	179	196	214	232	250	268	286

(angegebene Werte ohne Wirkungsgrad)

Telefon 0042 (0) 605 836 277
 Telefon: 0049 (0) 171 244 0 256
 Telefax: 0049 (0) 1212 5 108 95 149
 Email: info@drillingservices.de
www.drillingservices.cz