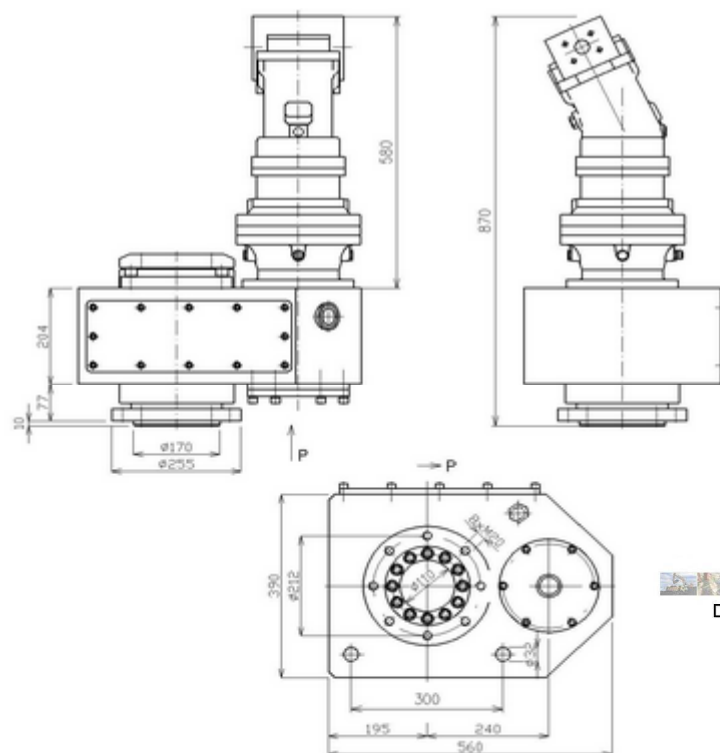


# BOHRKOPF - RH 700

Bohrkopf eingängig  
 Antrieb durch Hydromotor H1C 108M  
 Planetengetriebe RR 710 FS  
 Durchgang der Spindel  $\varnothing 110$  mm  
 Getriebeöl SAE 80W-90 / 10 l  
 Gewicht 305 kg



|                                       |       |                 |
|---------------------------------------|-------|-----------------|
| Geometrisches Volumen des Hydromotors | 107,5 | cm <sup>3</sup> |
| Drehmoment                            | 1,71  | Nm / bar        |
| Anzahl der Getriebegänge              | 1     | -               |
| Übersetzungsverhältnis                | 6,25  | -               |
| Übersetzungsverhältnis des Kastens    | 2,529 | -               |

| DRUCK [bar]      | 160  | 170  | 180  | 190  | 200  | 210  | 220  | 230  | 240  | 250  | 260  | 270  | 280  | 290  | 300  |
|------------------|------|------|------|------|------|------|------|------|------|------|------|------|------|------|------|
| DREHMOMENT [N.m] | 4325 | 4595 | 4865 | 5135 | 5406 | 5676 | 5946 | 6217 | 6487 | 6757 | 7027 | 7298 | 7568 | 7838 | 8109 |

| DURCHFLUSS [l.min <sup>-1</sup> ] | 100 | 110 | 120 | 130 | 140 | 150 | 160 | 170 | 180 | 190 | 200 | 210 | 220 | 230 | 240 |
|-----------------------------------|-----|-----|-----|-----|-----|-----|-----|-----|-----|-----|-----|-----|-----|-----|-----|
| DREHZAHL [min <sup>-1</sup> ]     | 59  | 65  | 71  | 77  | 82  | 88  | 94  | 100 | 106 | 112 | 118 | 124 | 129 | 135 | 141 |

(angegebene Werte ohne Wirkungsgrad)

Telefon 0042 (0) 605 836 277  
 Telefon: 0049 (0) 171 244 0 256  
 Telefax: 0049 (0) 1212 5 108 95 149  
 Email: [info@drillingservices.de](mailto:info@drillingservices.de)  
[www.drillingservices.cz](http://www.drillingservices.cz)